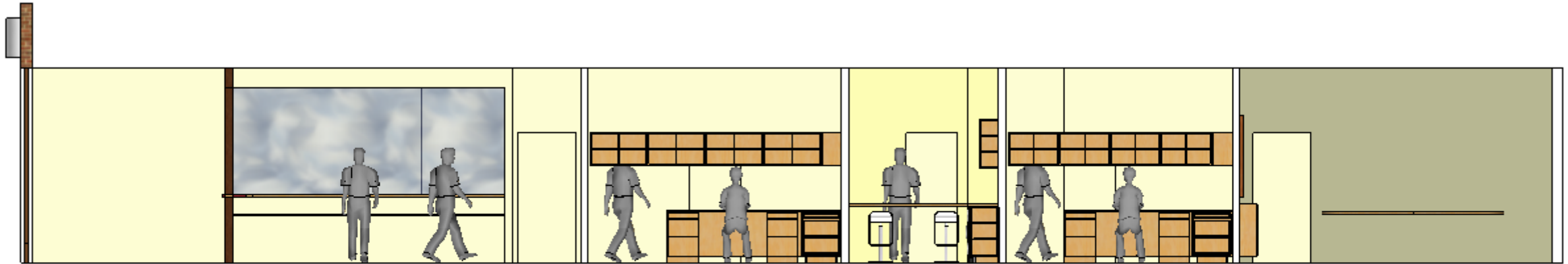


**East Section**

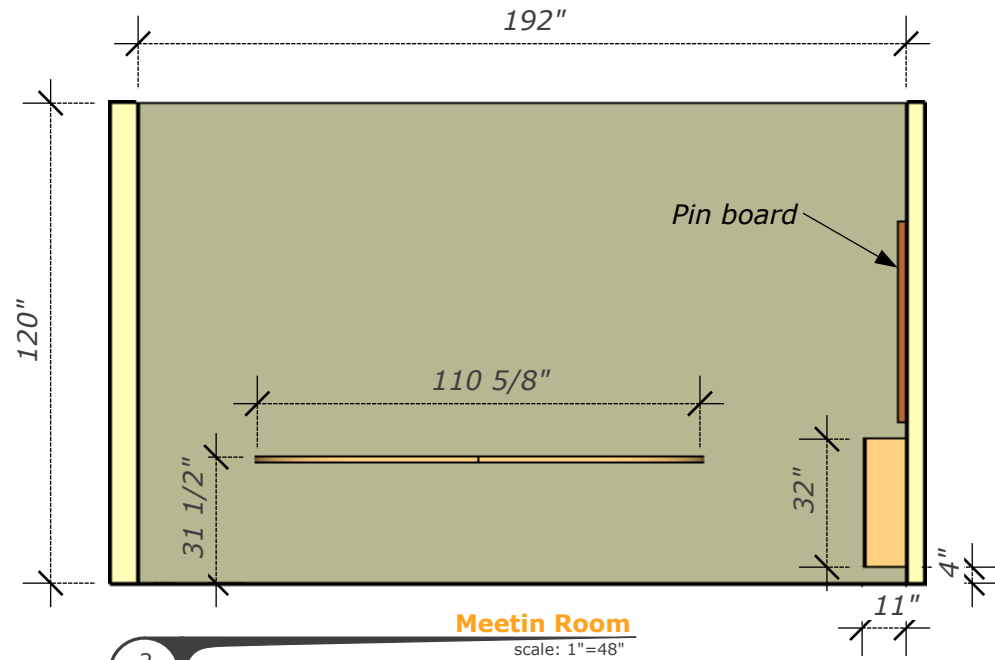
scale: 1"=78"



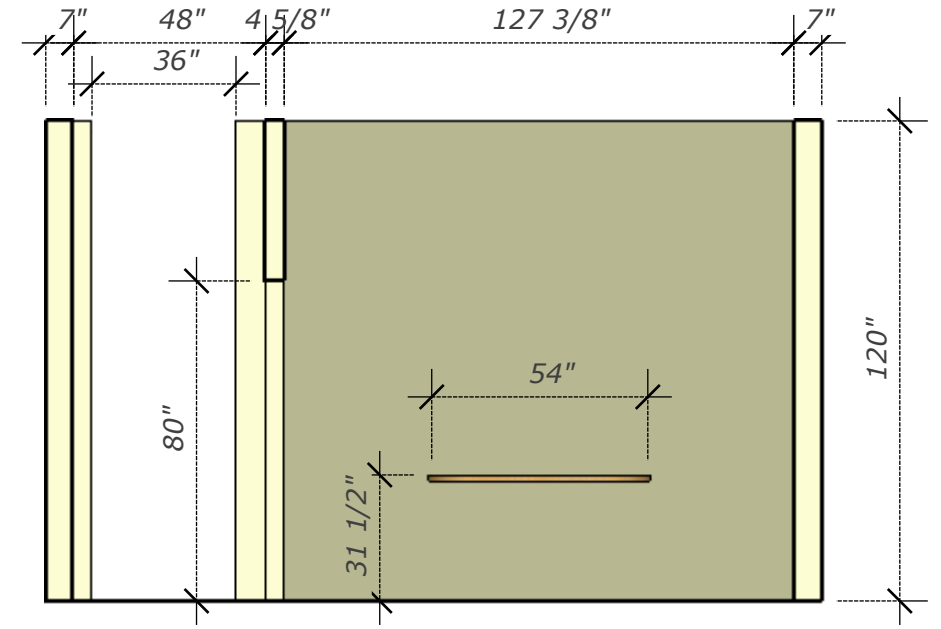
**West Section**

scale: 1"=78"

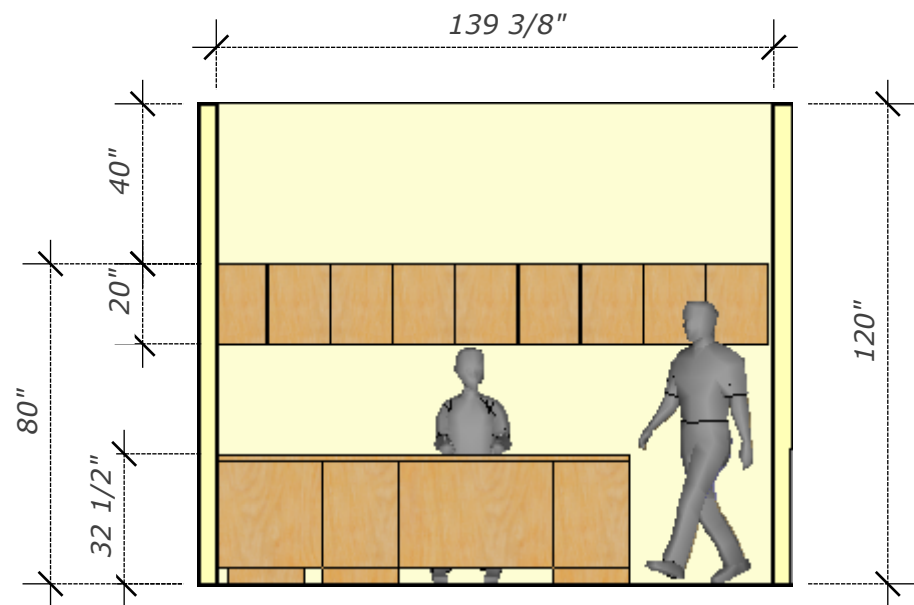




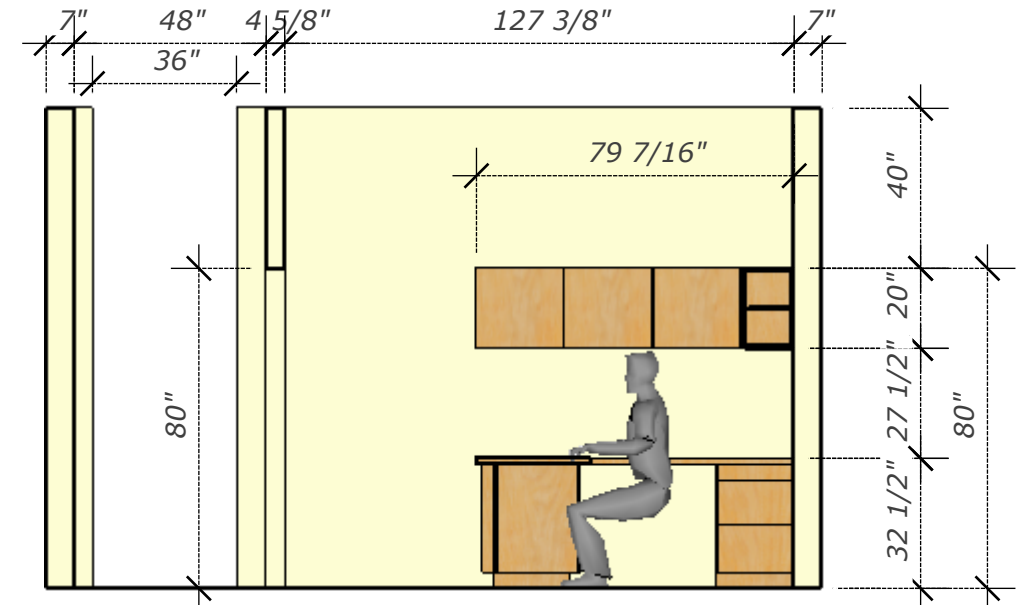
**Meetin Room**  
scale: 1"=48"  
2  
C



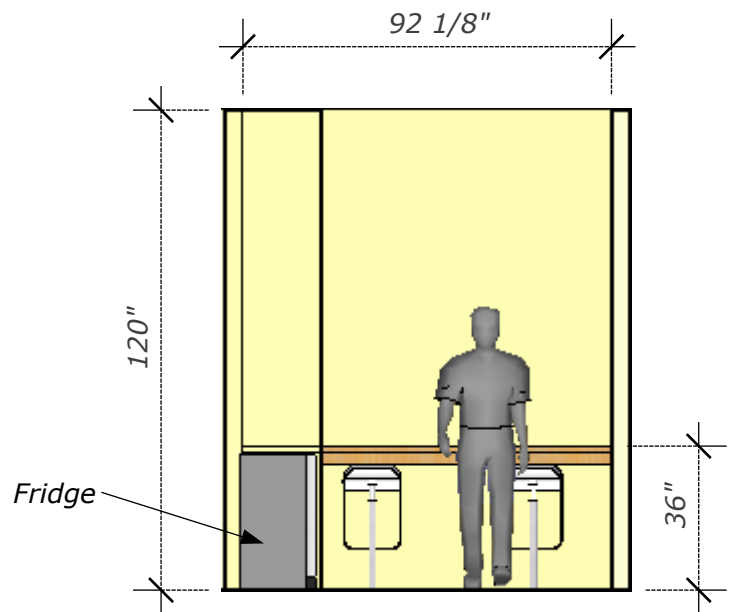
**Meeting Room**  
scale: 1"=48"  
1  
C



**Acc. Office**  
scale: 1"=48"  
2  
D

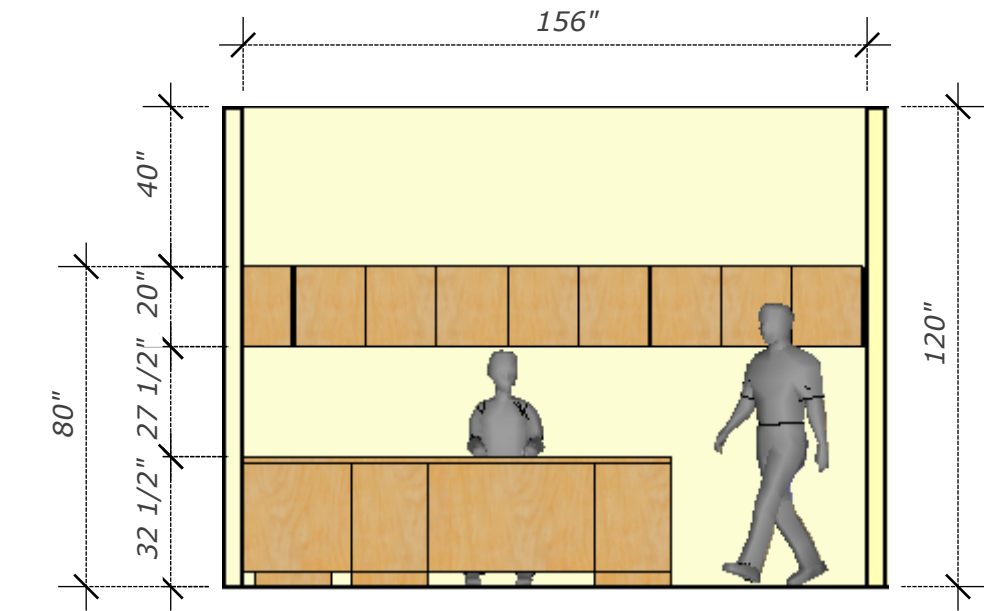


**Acc. Office**  
scale: 1"=48"  
1  
D



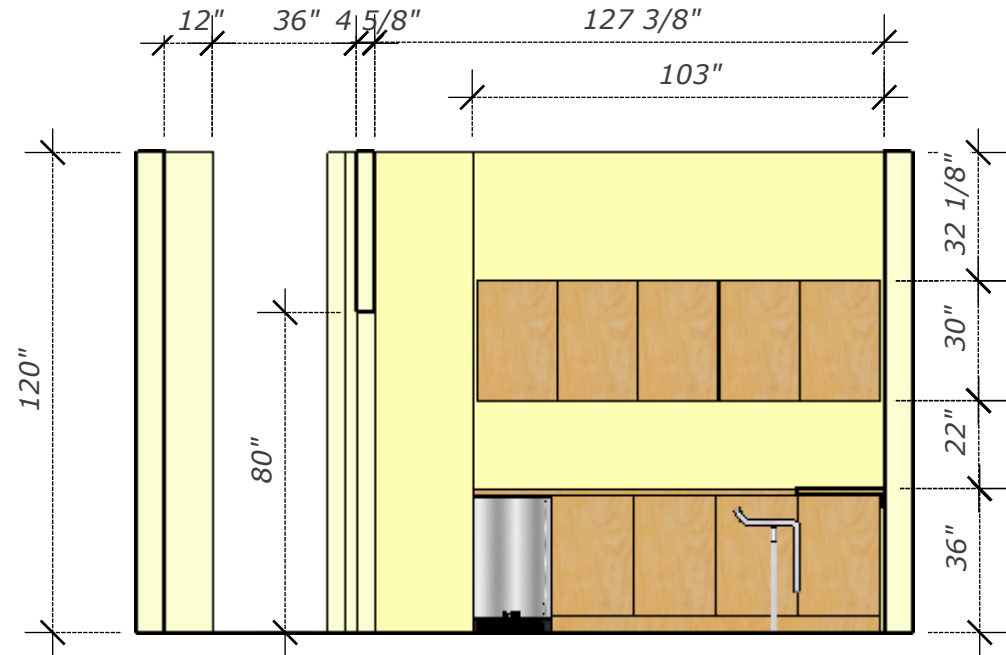
**Kitchen**  
scale: 1"=48"

2  
E



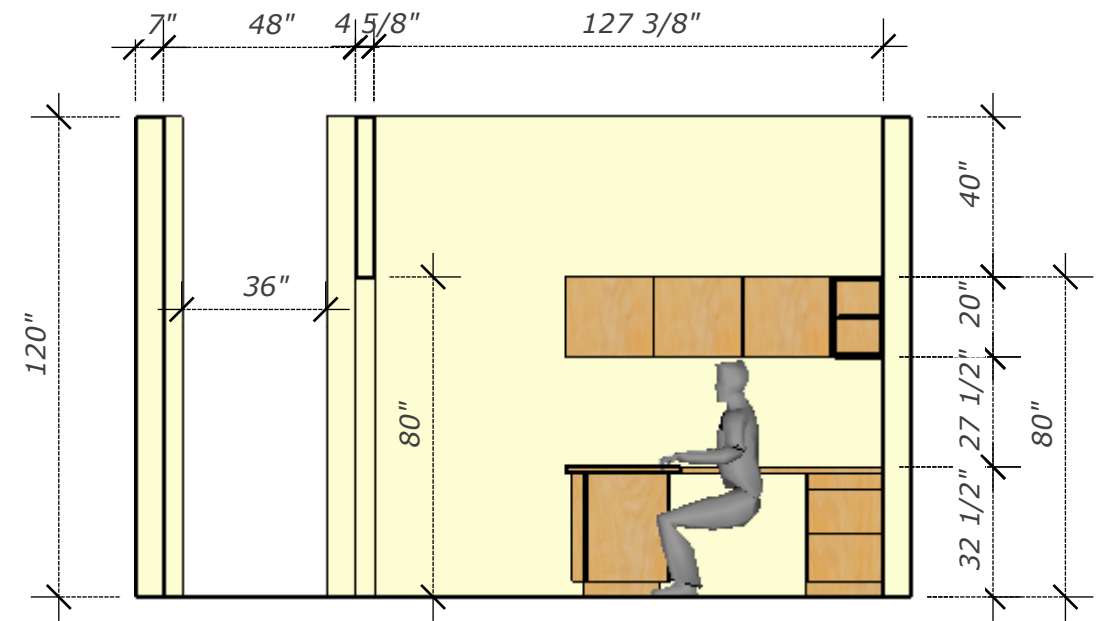
**Main Office**  
scale: 1"=48"

2  
F



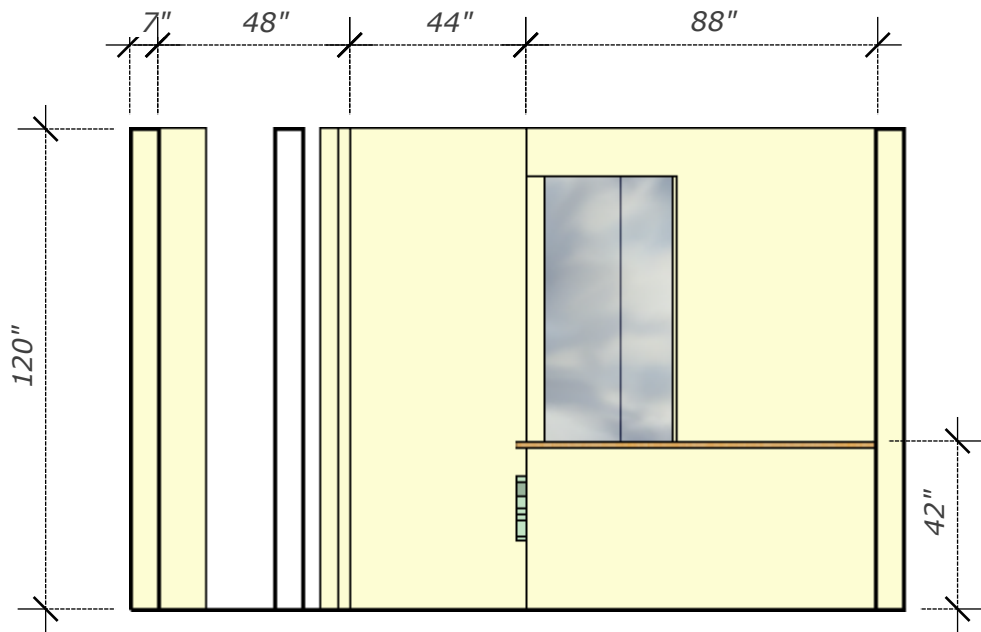
**Kitchen**  
scale: 1"=78"

1  
E



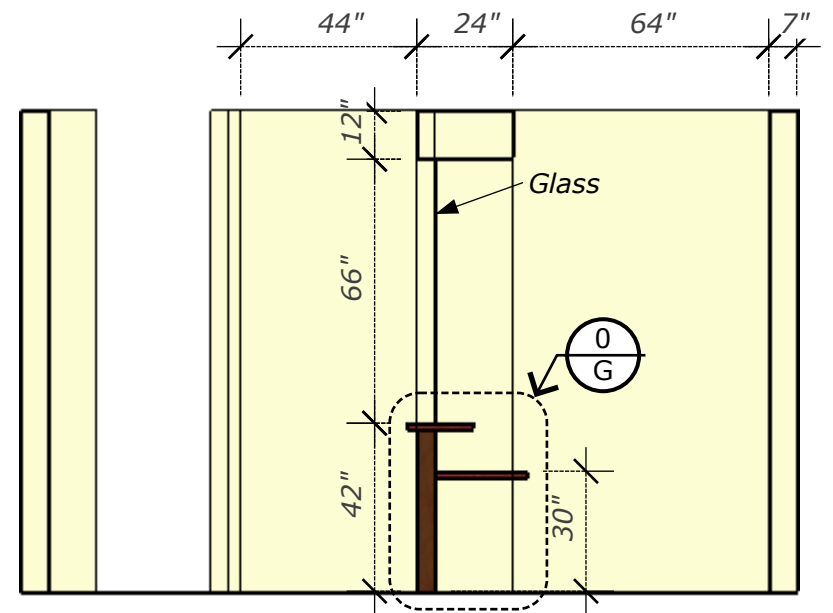
**Main Office**  
scale: 1"=48"

1  
F



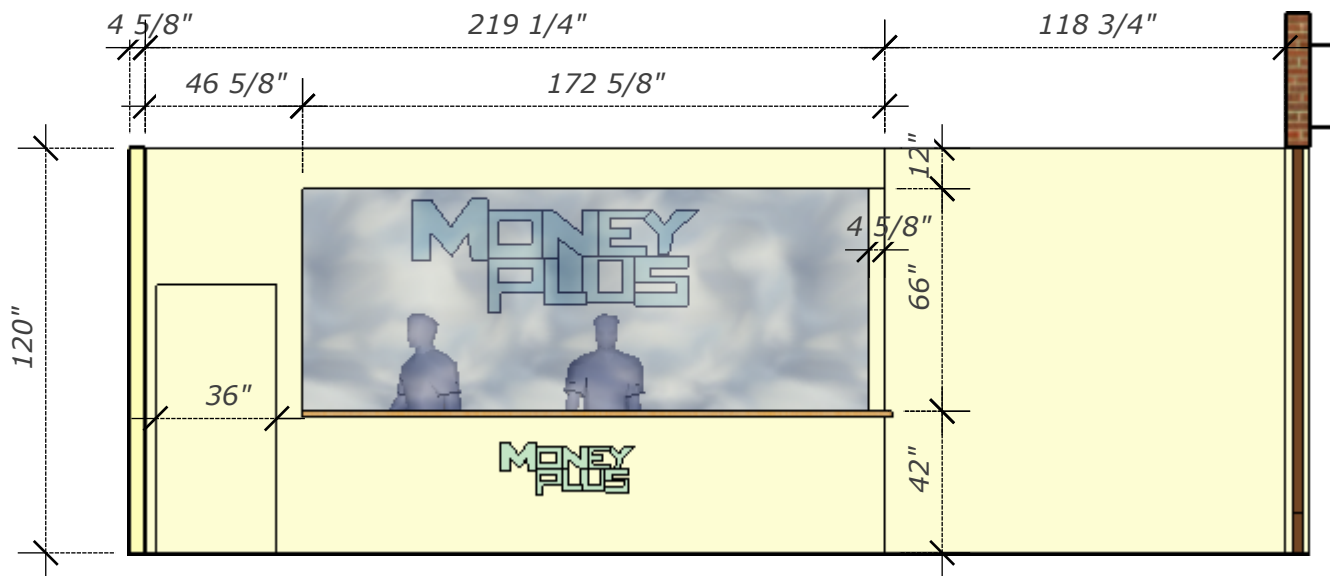
**Front Desk**

scale: 1"=48"



**Front Desk**

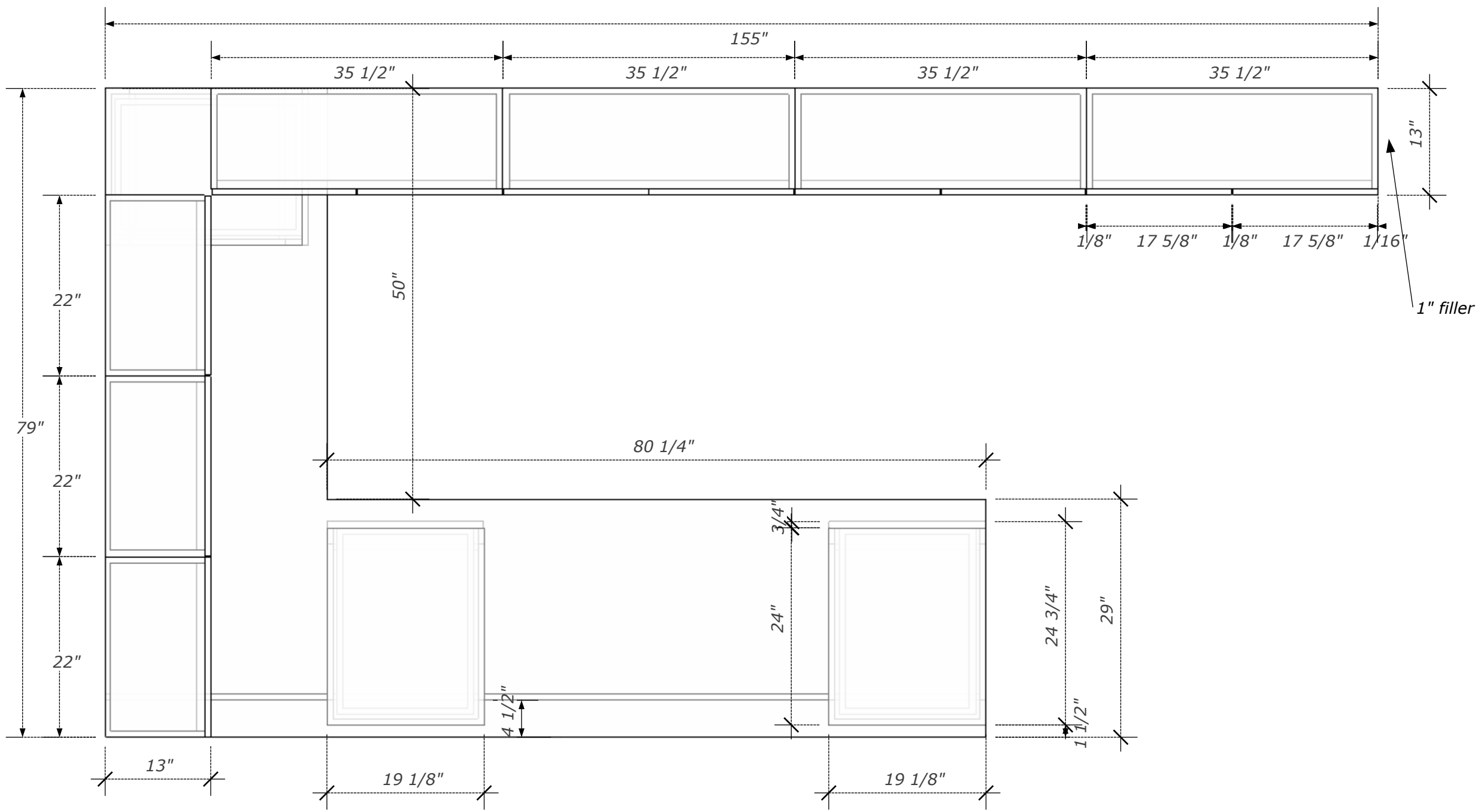
scale: 1"=48"



**Front Desk**

scale: 1"=48"

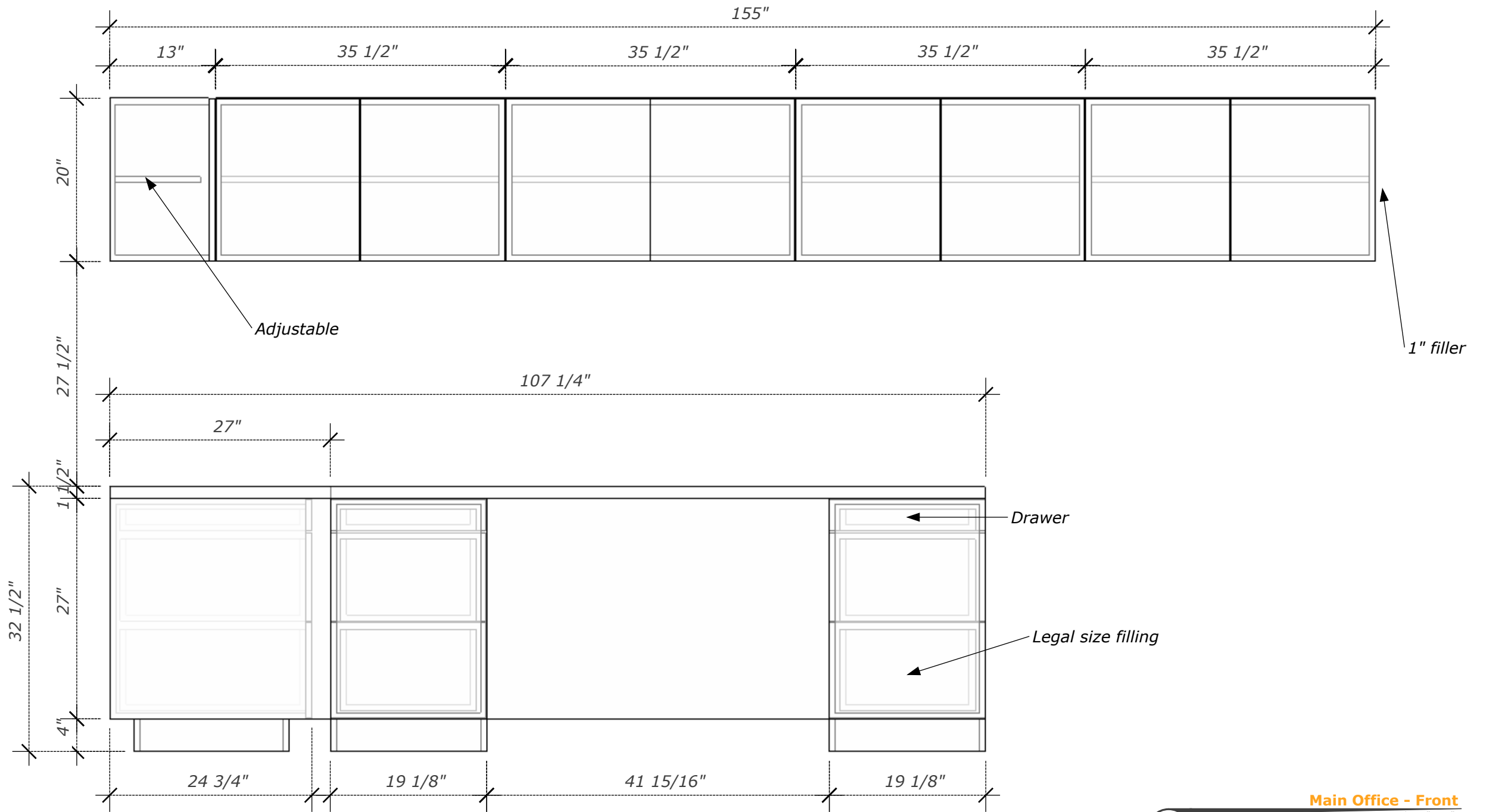




**Main Office - Plan**

scale: 1"=14"

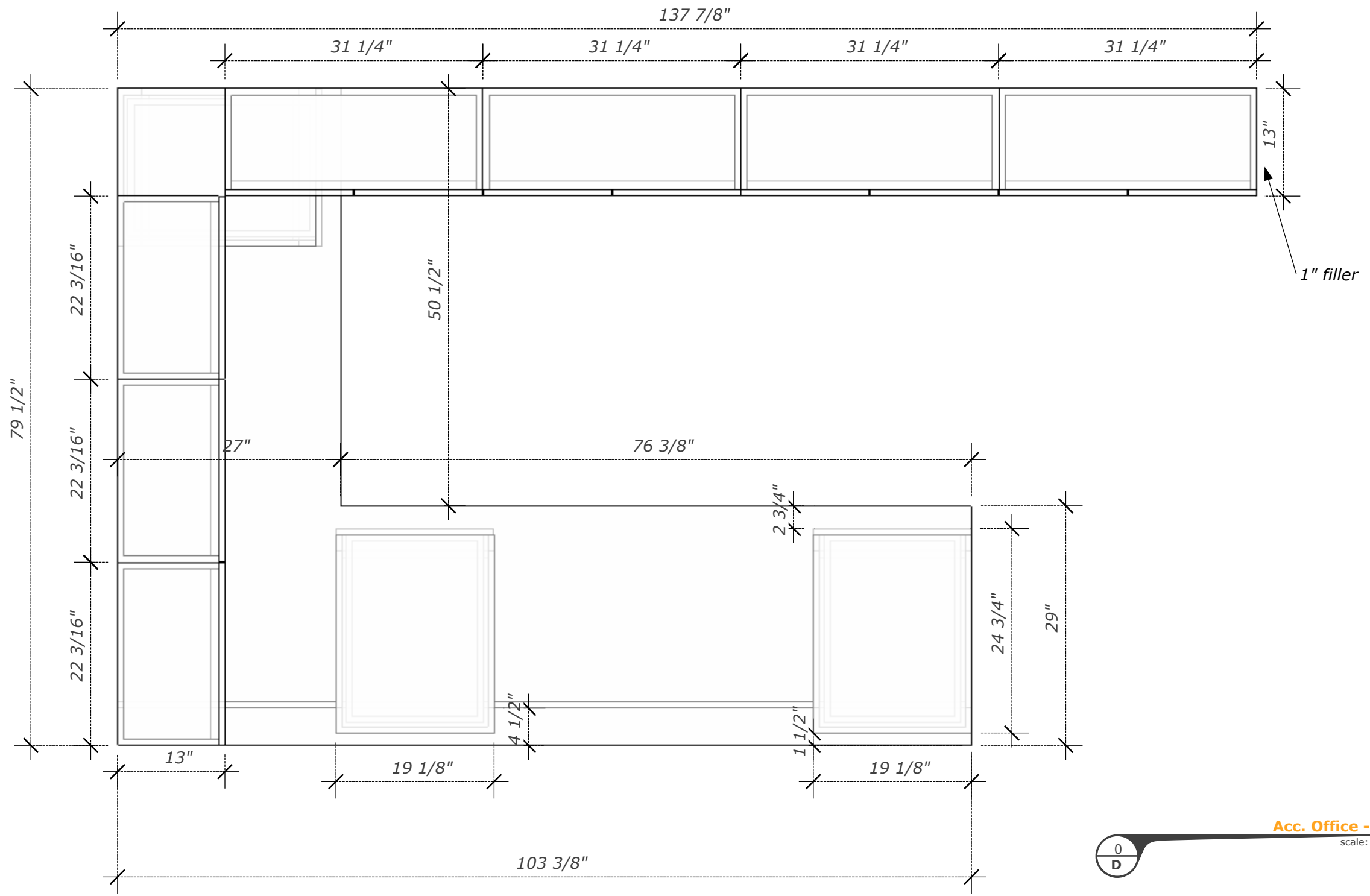




**Main Office - Front**

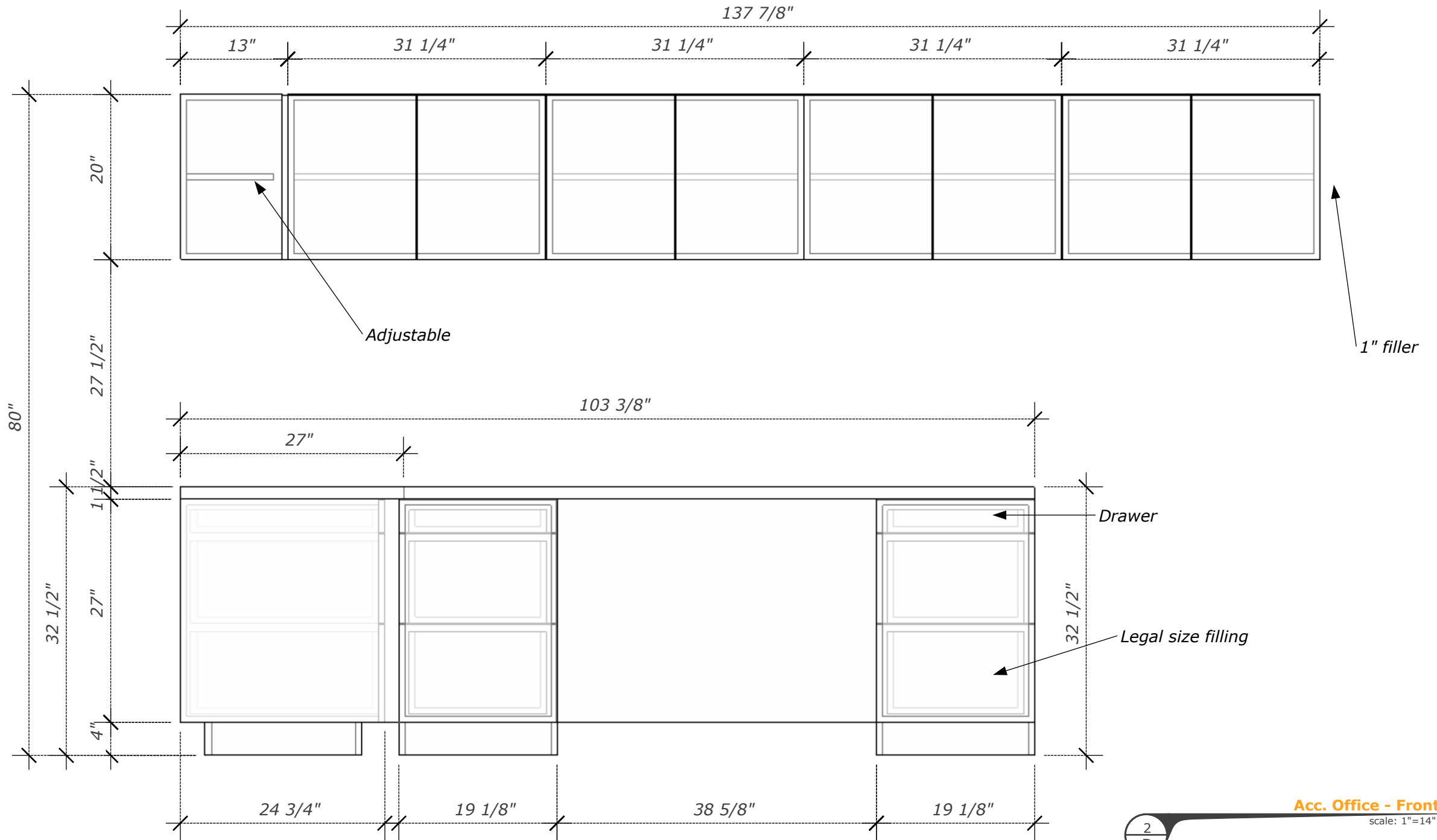
scale: 1"=14"





**Acc. Office - Plan**  
 scale: 1"=14"





**Acc. Office - Front**

scale: 1"=14"





**1 1/2" Reception counter**

scale: 1"=16"

